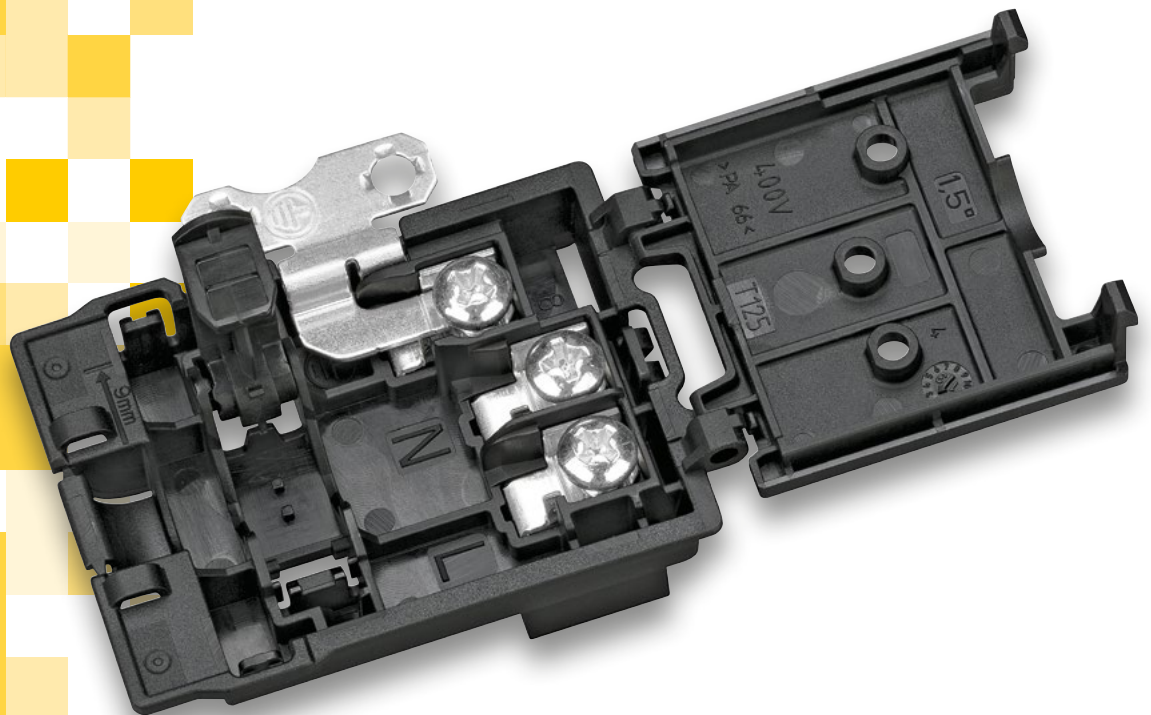


# KADO FL

Kabelanschlussdose mit flachem Design  
*Cable connection box with flat design*

- Niedrige Bauweise  
*Low-profile design*
- Schraublose Zugentlastung  
*Screwless strain relief*
- Zeitersparnis bei Konfektionierung durch geöffnete Schrauben  
*Time-saving cable assembly due to opened screws*
- Tauglich für RAST 5 Stecker  
*Suitable for RAST 5 connectors*



Geöffnete Schrauben M4 × 7 mm  
Opened screws M4 × 7 mm

Schraublose Zugentlastung; einfache und sichere Handhabung  
„2 CLIX“ für Anschlussleitung 3 × 0,75 mm<sup>2</sup> bzw. 3 × 1 mm<sup>2</sup>  
„1 CLIX“ für Anschlussleitung 3 × 1,5 mm<sup>2</sup> bzw. 3 × 2,5 mm<sup>2</sup>  
Screwless strain relief: easy and safe handling  
“2 CLIX” for 3 × 0.75 mm<sup>2</sup> and 3 × 1 mm<sup>2</sup> cable  
“1 CLIX” for 3 × 1.5 mm<sup>2</sup> and 3 × 2.5 mm<sup>2</sup> cable

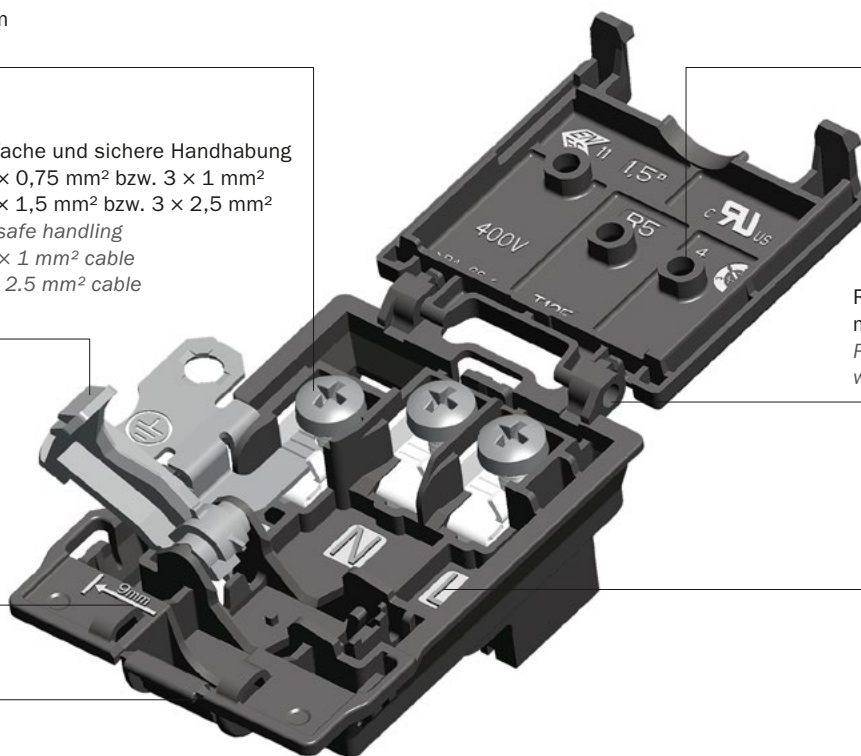
Messhilfe für Abisolierlänge  
Wire stripping gauge

Vorgestanzter Kabelausgang  
Pre-perforated cable outlet

Prüföffnungen  
Test openings

Robuste Scharniertechnik  
mit Rastposition  
Robust hinge technology  
with stop mechanism

Polgravuren  
Pole engravings

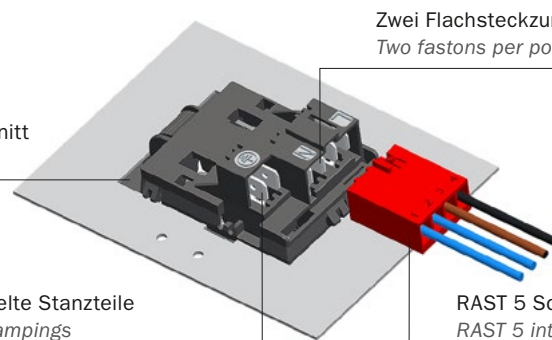


Einfacher Lochblechausschnitt  
Simple cutout

Abgewinkelte Stanzteile  
Angled stampings

Zwei Flachsteckungen pro Pol  
Two fastons per pole

RAST 5 Schnittstelle  
RAST 5 interface



## KADO FL

Kabelanschlussdose mit flachem Design

### Alle Vorteile auf einen Blick

- Schraublose Zugentlastung
- Flaches Design
- Zeitersparnis bei Konfektionierung durch geöffnete Schrauben
- Geeignet für RAST 5 Stecker
- Neue robuste Scharniertechnik
- Übersichtliche Polbeschriftung auf beiden Seiten
- Entspricht den Vorgaben gemäß EN 60335-1 (Abschnitt 30)  
Glühdrahtentzündungstemperatur GWIT 775 °C
- Endprüfung auch bei geschlossenem Deckel durch Prüföffnungen möglich
- Spezielle Konstruktion der Erdlasche für eine sichere Verbindung

## KADO FL

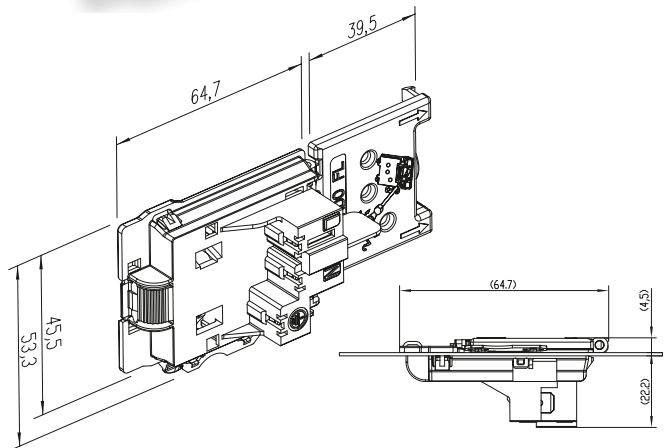
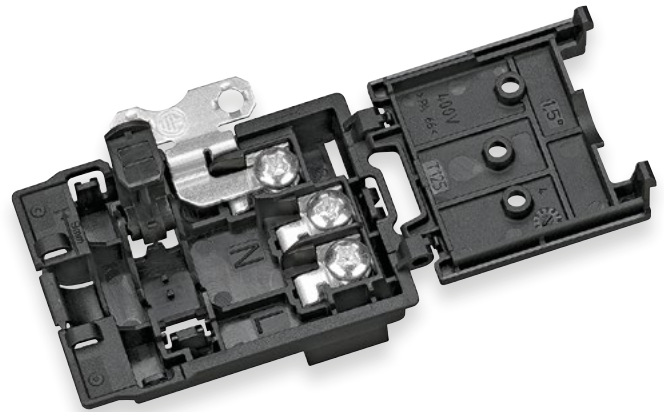
Cable connection box with flat design

### All advantages at a glance

- Screwless strain relief
- Flat design
- Time-saving cable assembly due to opened screws
- Suitable for RAST 5 connectors
- New robust hinge mechanism
- Clearly arranged pole engravings on both sides
- Complies with requirements to EN 60335-1 (section 30)  
Glow-wire ignition temperature GWIT 775 °C
- Final inspection through test holes even when the connection box is closed
- Special design of the earth-tag for a safe connection

Technische Daten		
Nennspannung		400 V AC
Nennstrom		24 A
Klemmbereich	Standard	0,75 – 1,5 mm <sup>2</sup> flexible Leiter
	Version 2,5	2,5 mm <sup>2</sup> flexible Leiter
Abisolierlänge		9 + 1 mm
Max. Umgebungstemperatur		T125
Flachsteckzungen		6,3 × 0,8 mm gemäß DIN EN 61210
Material	Isolierteil	PA schwarz
	Schrauben	Stahl chromatiert M4 × 7 mm
	Einsätze	Stahl verzinkt
Schutzart		IP 20 (in montiertem Zustand)

Ratings		
Nominal voltage		400 V AC
Nominal current		24 A
Clamping range	Standard	0.75 – 1.5 mm <sup>2</sup> flexible wires
	Version 2.5	2.5 mm <sup>2</sup> flexible wires
Wire stripping length		9 + 1 mm
Max. ambient temperature		T125
Fastons		6.3 × 0.8 mm according to DIN EN 61210
Material	Terminal housing	PA black
	Screws	Galvanized steel M4 × 7 mm
	Inserts	Tinned steel
IP protection		IP 20 (assembled)

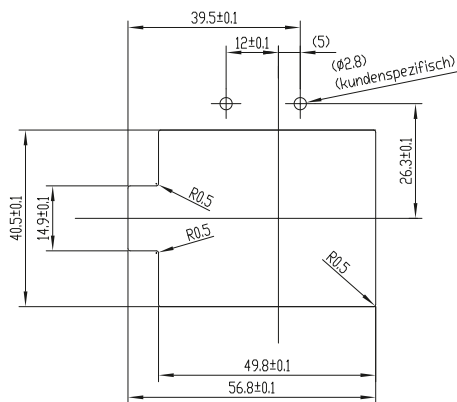


Prüfzeichen   Approvals		Drehmoment   Torque	
	CU, AWG 14–18 (STR): 12.4 in-lbs 600 V, 14 AWG: 16 A; 16 AWG: 12 A; 18 AWG: 10 A		PH2   1,2 Nm

\* Für bestimmte Produktvarianten verfügbar | \* Available for certain product variants

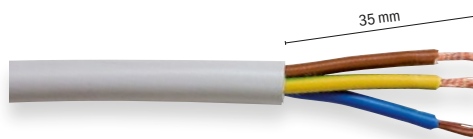
Type	Polzahl	BG	Zug-entlastung	R5	Art. Nummer	VPE / Stk.	Gewicht / Stk.	Kart. Abmessungen
Type	No. of poles		Strain relief		Art. number	Packing / pcs.	in g	L × B × H in mm
							Weight / pc.	Box dimensions
							in g	L × W × H in mm
KADO FL1	3	BG			88167735	150	25,03	325 × 255 × 280
KADO FL1	3	BG	2,5		88167736	150	24,97	325 × 255 × 280
KADO FL1	3	BGI-I		R5	88167841	150	24,72	325 × 255 × 280

Lochbild  
Cutout



Blechstärke | Plate thickness 0,5 – 1 mm

Technischer Hinweis  
Technical note



Abmantellungslänge bei allen Leitern gleich  
Same skinning length for all wires

**ACHTUNG:** Bei Ausführung ohne Trennwand (R5) müssen für die Einhaltung der Kriech- und Luftstrecken RAST 5 Stecker verwendet werden.

**CAUTION:** RAST 5 plugs must be used for types without a barrier (R5) to maintain the creepage distances and air gaps.

Typenschlüssel

KADO	Kabelanschlussdose
BG	Code für Lochbild
R5	Stanzteilanordnung für RAST 5 System
2,5	Zugentlastung für 2,5 mm <sup>2</sup> zur Erweiterung des Klemmbereichs

Code index

KADO	Cable connection box
BG	Code for cut-out
R5	Stamping parts suitable for RAST 5 System
2,5	Strain relief for 2.5 mm <sup>2</sup> to enhance the clamping range

BETTER CONNECTIONS

Wir liefern die perfekte Verbindungslösung für Ihre Anwendung im Bereich Leuchten, Haushaltsgeräte und Installation. Electro Terminal ist ein internationales Unternehmen mit mehr als 60 Vertriebspartnern auf allen Kontinenten. Ihren regionalen Ansprechpartner finden Sie am einfachsten unter [www.electroterminal.com](http://www.electroterminal.com)

*We provide the perfect connection solutions for your applications in the lighting, household appliance and installation sectors. Electro Terminal is an international company with more than 60 sales partners on all continents. The easiest way to find your regional contact is to check our website at [www.electroterminal.com](http://www.electroterminal.com)*

Contact

Electro Terminal GmbH & Co KG  
Archenweg 58 | 6020 Innsbruck | Austria  
T +43 512 3321 | F +43 512 3321-182  
[www.electroterminal.com](http://www.electroterminal.com)  
[office@electroterminal.com](mailto:office@electroterminal.com)



wechat



[electroterminal.com](http://electroterminal.com)

